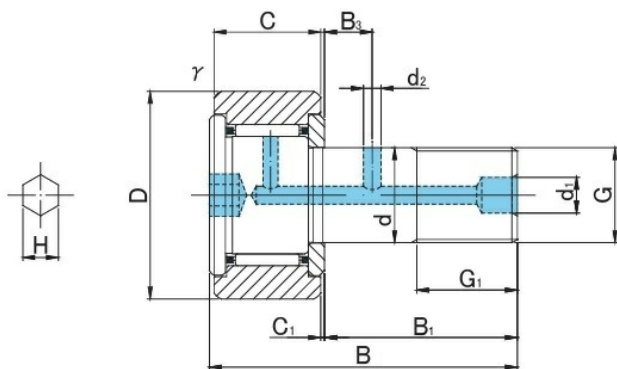


Datenblatt

CF 10-1 VUUAK

JNS

Kurvenrollen vollnadelig zylindrisch mit Dichtscheiben



Technische Angaben

Artikel Nr. 003.302.010930

d	10 mm
D	26 mm
B / L / s	36 mm
Gewicht kg	0.06

Alle Angaben ohne Gewähr. Irrtümer vorbehalten.