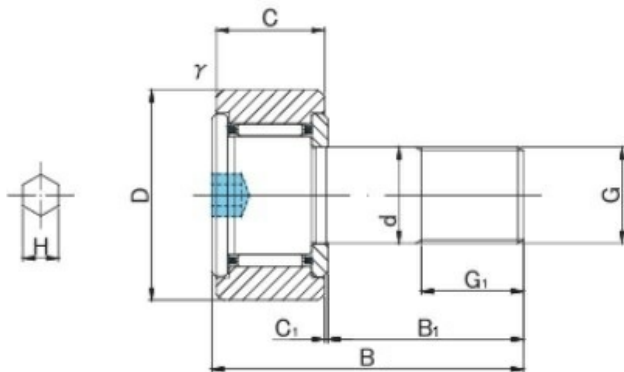


Datenblatt

CF 10 MUURA

JNS

INOX - Kurvenrollen



Technische Angaben

Artikel Nr. 003.302.010966

d	10 mm
D	22 mm
B / L / s	36 mm
B1	36 mm
C	12 mm
H	5 mm
Gewinde	M10x1.25
Grenzdrehzahl Fett (RPM)	11900
Dyn. Tragzahl Cr N	4950
Stat. Tragzahl Cor N	6310
Gewicht kg	0.045

Alle Angaben ohne Gewähr. Irrtümer vorbehalten.