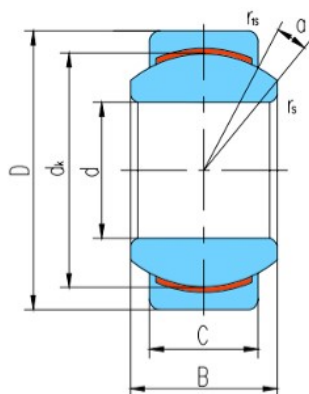


GE 10 C

MTO

Radialgelenklager wartungsfrei



Technische Angaben

Artikel Nr. 005.501.014049

d	10 mm
D	19 mm
B / L / s	9 mm
C	6 mm
r	0.3 mm
Druckwinkel °	12
Dyn. Tragzahl Cr N	8600
Stat. Tragzahl Cor N	21000
Gewicht kg	0.011

Alle Angaben ohne Gewähr. Irrtümer vorbehalten.