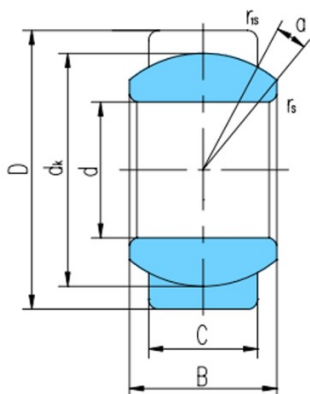


GEG 10 E

MTO

Radialgelenklager wartungspflichtig



Technische Angaben

Artikel Nr. 005.501.014052

d	10 mm
D	22 mm
B / L / s	12 mm
C	7 mm
S	7 mm
r	0.3 mm
Druckwinkel °	18
Dyn. Tragzahl Cr N	10000
Stat. Tragzahl Cor N	53000
Gewicht kg	0.021

Alle Angaben ohne Gewähr. Irrtümer vorbehalten.