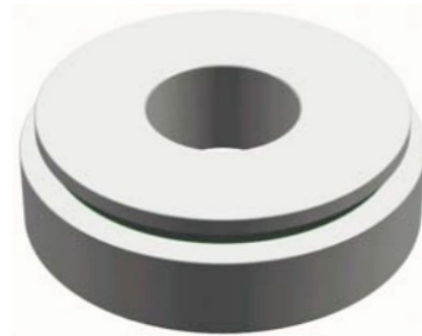
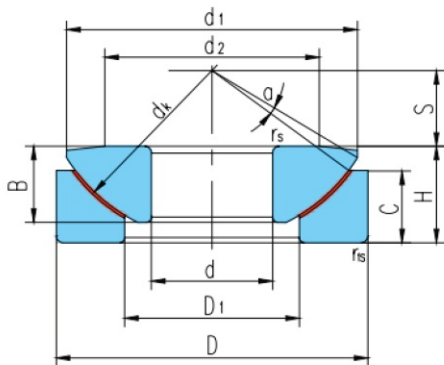


Datenblatt

GX 10 T

MTO

Axialgelenklager wartungsfrei



Technische Angaben

Artikel Nr. 005.501.031056

| | |
|----------------------|--------|
| d | 10 mm |
| D | 30 mm |
| B / L / s | 7.5 mm |
| H | 9.5 mm |
| Druckwinkel ° | 5 |
| Dyn. Tragzahl Cr N | 45000 |
| Stat. Tragzahl Cor N | 120000 |
| Gewicht kg | 0.036 |

Alle Angaben ohne Gewähr. Irrtümer vorbehalten.