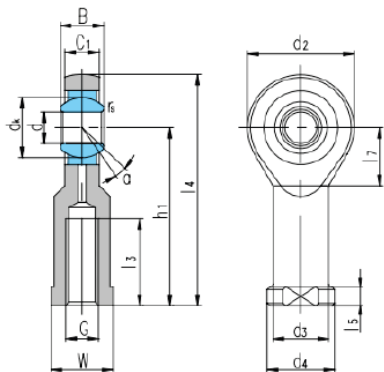


# Datenblatt

SI 10 E

MTO

Gelenkstangenköpfe wartungspflichtig



## Technische Angaben

Artikel Nr. 005.502.014400

d	10 mm
D	9 mm
D1	43 mm
Gewicht kg	0.061
Ausführung.	M 10

Alle Angaben ohne Gewähr. Irrtümer vorbehalten.