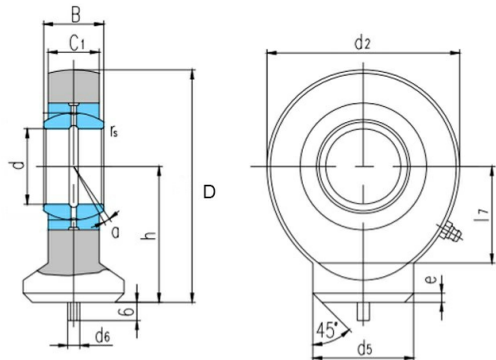


Datenblatt

SK 10 E

MTO

Gelenkstangenköpfe für Hydraulik



Technische Angaben

Artikel Nr. 005.502.014417

d	10 mm
d2	29 mm
D	38.5 mm
B / L / s	9 mm
h	24 mm
C1	7 mm
Gewicht kg	0.0001

Alle Angaben ohne Gewähr. Irrtümer vorbehalten.