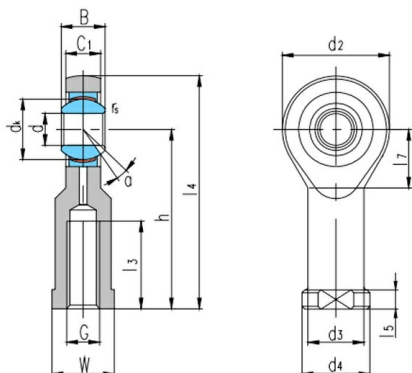


Datenblatt

SIJK 10 C/B1 (M10x1.25)

MTO

Gelenkstangenköpfe wartungsfrei



Technische Angaben

Artikel Nr. 005.502.014441

d	10 mm
d2	30 mm
B / L / s	14 mm
h	43 mm
C1	11.5 mm
L3	15 mm
L4	58 mm
Gewinde	M10x1.25
Gewicht kg	0.088
Ausführung.	M 10x1.25

Alle Angaben ohne Gewähr. Irrtümer vorbehalten.