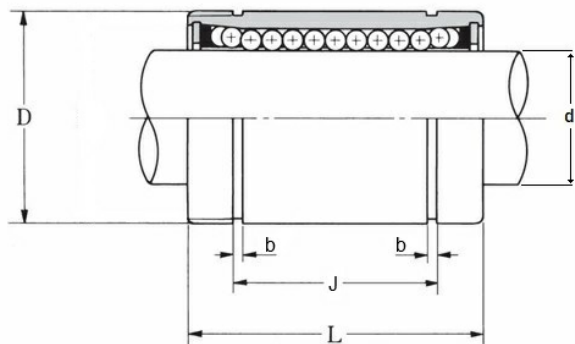


L 10 ADJ UU

OZK

Kugelbüchsen



Technische Angaben

Artikel Nr. 006.601.014644

| | |
|----------------------|-------|
| d | 10 mm |
| D | 19 mm |
| B / L / s | 29 mm |
| Dyn. Tragzahl Cr N | 532 |
| Stat. Tragzahl Cor N | 430 |
| Gewicht kg | 0.026 |

Alle Angaben ohne Gewähr. Irrtümer vorbehalten.