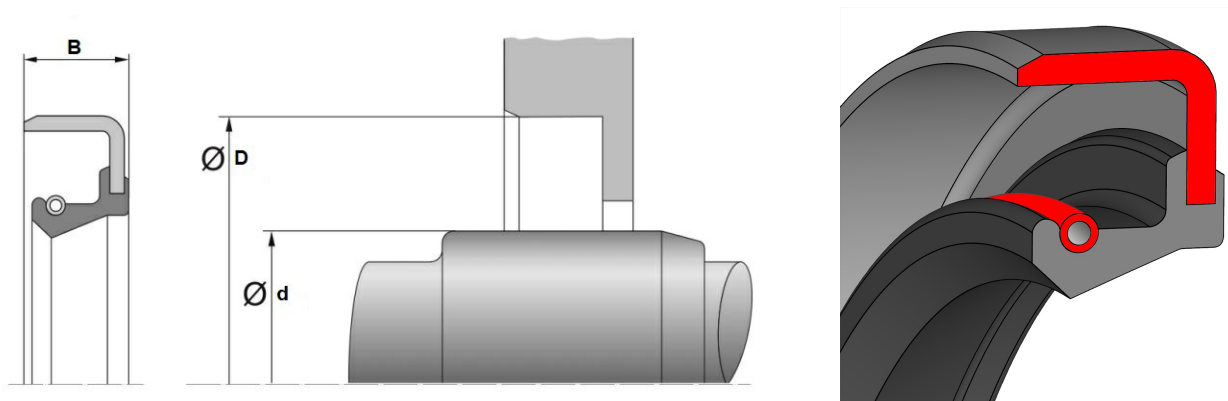


B 9.52-22.22-6.35

DIC

Wellendichtring NBR



Technische Angaben

Artikel Nr. 009.901.016211

d	9.52 mm
D	22.22 mm
B / L / s	6.35 mm

Alle Angaben ohne Gewähr. Irrtümer vorbehalten.