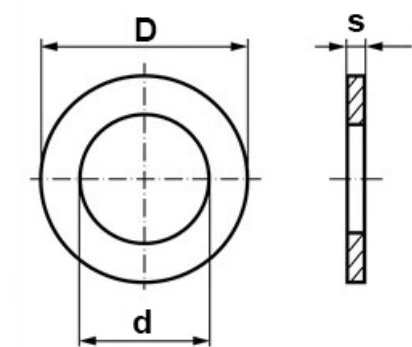


PS 10-16 S0.3

MTO

Präzisionpassscheiben



Technische Angaben

Artikel Nr. 011.1102.024184

d	10 mm
D	16 mm
B / L / s	0.3 mm

Alle Angaben ohne Gewähr. Irrtümer vorbehalten.