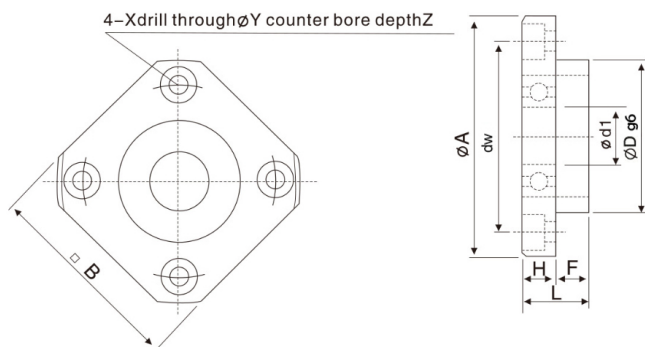


FF 12

MTO

Lagereinheiten für Kugelgewindetriebe



## Technische Angaben

Artikel Nr. 006.606.035698

d	10 mm
dw	42 mm
D	34 mm
F	8 mm
B / L / s	42 mm
A	52 mm
H	7 mm
Gewicht kg	0.15

Alle Angaben ohne Gewähr. Irrtümer vorbehalten.