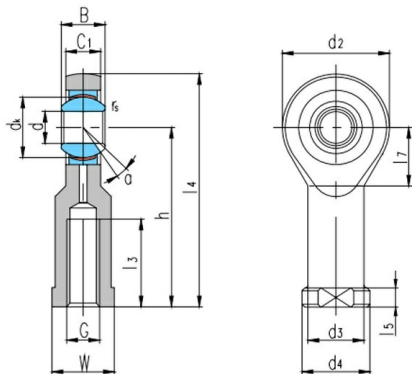


Datenblatt

SIJK 10 C/B1 (M10x1.25)

MTO

Gelenkstangenköpfe wartungsfrei



Technische Angaben

Artikel Nr. 805.502.014441

d	10 mm
B / L / s	14 mm
Gewinde	M10 x 1.25
Gewicht kg	0.088

Alle Angaben ohne Gewähr. Irrtümer vorbehalten.