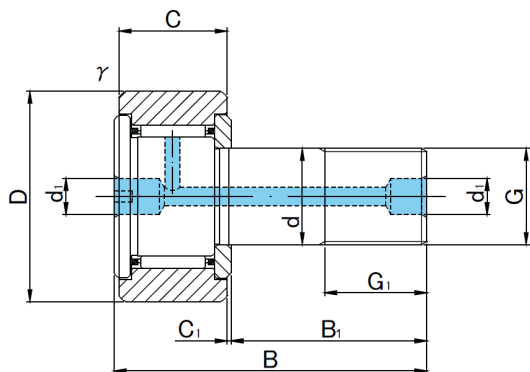


# Datenblatt

CF 10 VMUUA

JNS

INOX - Kurvenrollen vollnadelig zylindrisch mit Dichtscheiben



## Technische Angaben

Artikel Nr. 003.302.048782

d	10 mm
D	22 mm
B / L / s	36 mm
B1	23 mm
C	12 mm
Gewinde	M10x1.25
Grenzdrehzahl Fett (RPM)	5250
Dyn. Tragzahl Cr N	8740
Stat. Tragzahl Cor N	13340
Gewicht kg	0.045

Alle Angaben ohne Gewähr. Irrtümer vorbehalten.