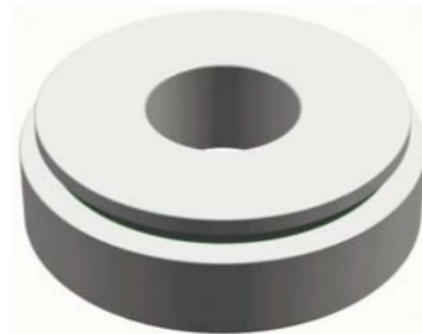
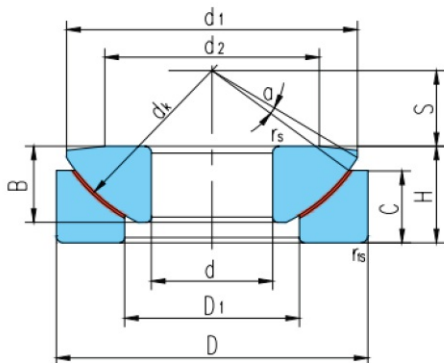


# Datenblatt

**GX 10 T**

**MTO**

**Axialgelenklager wartungsfrei**



## Technische Angaben

Artikel Nr. 005.501.803478

d	10 mm
D	30 mm
B / L / s	7.5 mm
H	9.5 mm
Druckwinkel °	5
Dyn. Tragzahl Cr N	45000
Stat. Tragzahl Cor N	120000
Gewicht kg	0.0381

Alle Angaben ohne Gewähr. Irrtümer vorbehalten.